

**Kol. Opis**1 **MAGNA3 50-80 F N**

Paznja! Slika proizvoda se može razlikovati od stvarnog proizvoda

Proizvodni broj: [97924356](#)**MAGNA3 – Više od pumpe**

Sa neuporedivim učinkom, sveobuhvatnim opsegom i ugrađenim komunikacionim mogućnostima, plus funkcionalnost zamene komponenti sistema, MAGNA3 je idealna za inženjere i specijaliste koji traže ostvarenje visokog učinka ugrađenih sistema.

Ova pumpa u Grundfos Master Class može savršeno da odgovara i dodacima za grejanje i hlađenje, što čini očigledan izbor za skoro svaki konstrukcioni projekat, stari ili novi.

MAGNA3 ima izolovani rotor sa kućištem, odnosno pumpa i motor formiraju integralnu jedinicu bez zaptivke vratila i sa samo dva dihtunga. Dizana tečnost podmazuje ležajeve.

Inovativna prstenasta klešta sa samo jednim vijkom, obezbeđuje lako premeštanje glave pumpe.

MAGNA3 je pumpa laka za održavanje

i sa izuzetno niskim troškovima tokom perioda upotrebe.

Pumpa je karakteristična po sledećem:

- Regulator ugrađen u kontrolnu kutiju
  - Kontrolni panel sa TFT displejem na kontrolnoj kutiji
  - Kontrolna kutija pripremljena za opcione CIM module
  - Ugrađeni diferencijalni –senzor za pritisak i temperaturu
  - Čelično kućište pumpe (Zavisno od modela)
  - Kompozitno kućište rotora ojačano ugljeničnim vlaknom
  - Ploča ležaja i obloga rotora su od nerđajućeg čelika
  - Kućište statora od legure aluminijuma
  - Energetska elektronika sa vazдушnim hlađenjem
- Pumpa je jednofazna.

Karakteristične osobine

- AUTOADAPT.
- FLOWADAPT i FLOWLIMIT (Više od pumpne funkcionalnosti kao smanjena potreba za prigušnim ventilima pumpe)

- Proporcionalna kontrola pritiska.
- Regulacija konstantnog pritiska
- Stalna kontrola pritiska.
- Rad uz konstantnu krivu.
- Rad uz maks. ili min. krivu
- Automatski noćni zastoj
- Nije potrebna eksterna zaštita motora.
- Izolacione školjke isporučene sa pumpama sa jednom glavom za grejne sisteme.
- Veliki temperaturni opseg gde su

Kol.	Opis
	<p>temperatura tečnosti i temperatura prostora nezavisne jedna od druge.</p> <p>Komunikacija MAGNA3 komunicira pomoću:</p> <ul style="list-style-type: none"> <li>• bežični daljinski Grundfos GO</li> <li>• fieldbus komunikacija pomoću CIM modula</li> <li>• digitalni inputi</li> <li>• promenljivi izlazi</li> <li>• analogni input. (Više od funkcionalnosti pumpe kao što je merač energije toplote)</li> </ul> <p>Motorni i elektronski regulator MAGNA3 sadrži sinhroni 4-polni, stalni-magnet motor (PM motor). Ovaj tip motora karakteriše veća učinkovitost od one kod konvencionalnih asinhronih kaveznih motora. Brzina pumpe je kontrolisana sa ugrađenim konvertorom frekvencije. Senzor za diferencijalni pritisak i temperaturu je ugrađen u pumpu.</p> <p>Tečnost: Dizana tečnost: voda Raspon temperature tečnosti: 263 .. 383 K Selected liquid temperature: 333 K Gustina: 983.2 kg/m<sup>3</sup></p> <p>Tehnički: Nazivni protok: 15.54 m<sup>3</sup>/h Rated head: 4.912 m TF klasa: 110 Saglasnosti na natpisnoj pločici: CE,VDE,EAC,CN ROHS,WEEE</p> <p>Materijali: Kučiče pumpe: Nerđajući čelik EN 1.4308 ASTM 351 CF8 Rotor: PES 30%GF</p> <p>Ugradnja: Opseg temperature okruženja: 273 .. 313 K Maksimalni radni pritisak: 1000 kPa Standardna prirubnica: DIN Dimenzija izlaza pumpe: DN 50 Nazivni pritisak: PN 6/10 Dužina ugrađivanja: 240 mm</p> <p>Elektro podaci: Potrebna snaga - P1: 21 .. 328 W Frekvencija struje: 50 / 60 Hz Potrebni napon: 1 x 230 V Maksimalna potrošnja struje: 0.22 .. 1.53 A Klasa zaštite (IEC 34-5): X4D Klasa izolacije (IEC 85): F</p> <p>Ostali: Energija (EEL): 0.18 Neto masa: 18.2 kg Bruto masa: 20.4 kg Shipping volume: 0.046 m<sup>3</sup> Danski VVS Br.: 380983508 Swedish RSK No.: 5803223</p>



Naziv firme:

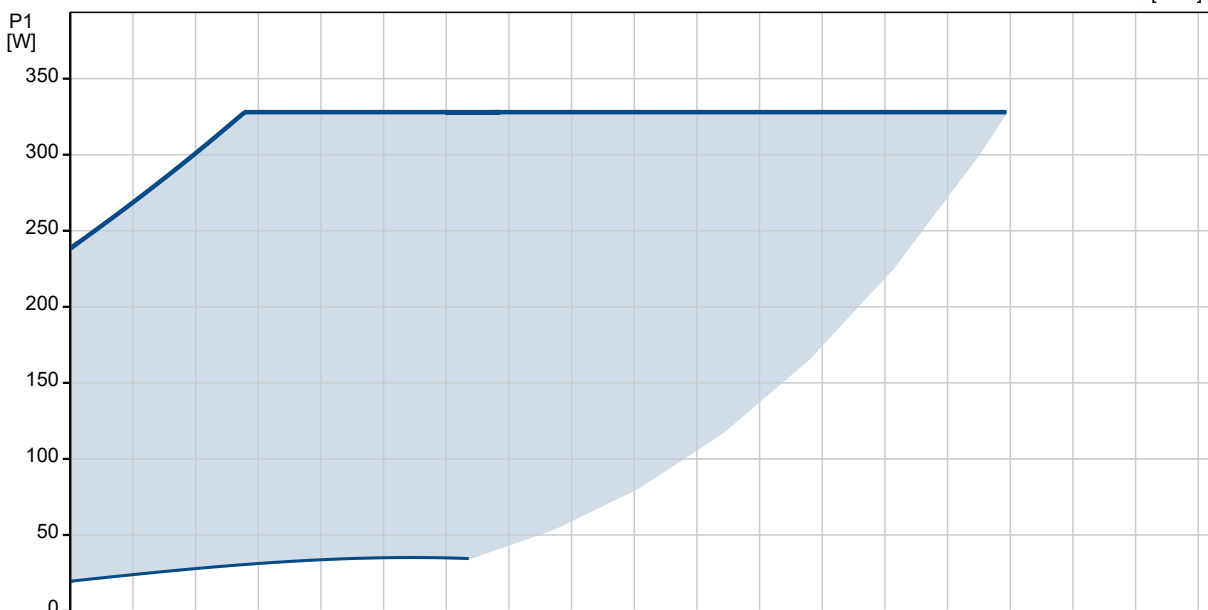
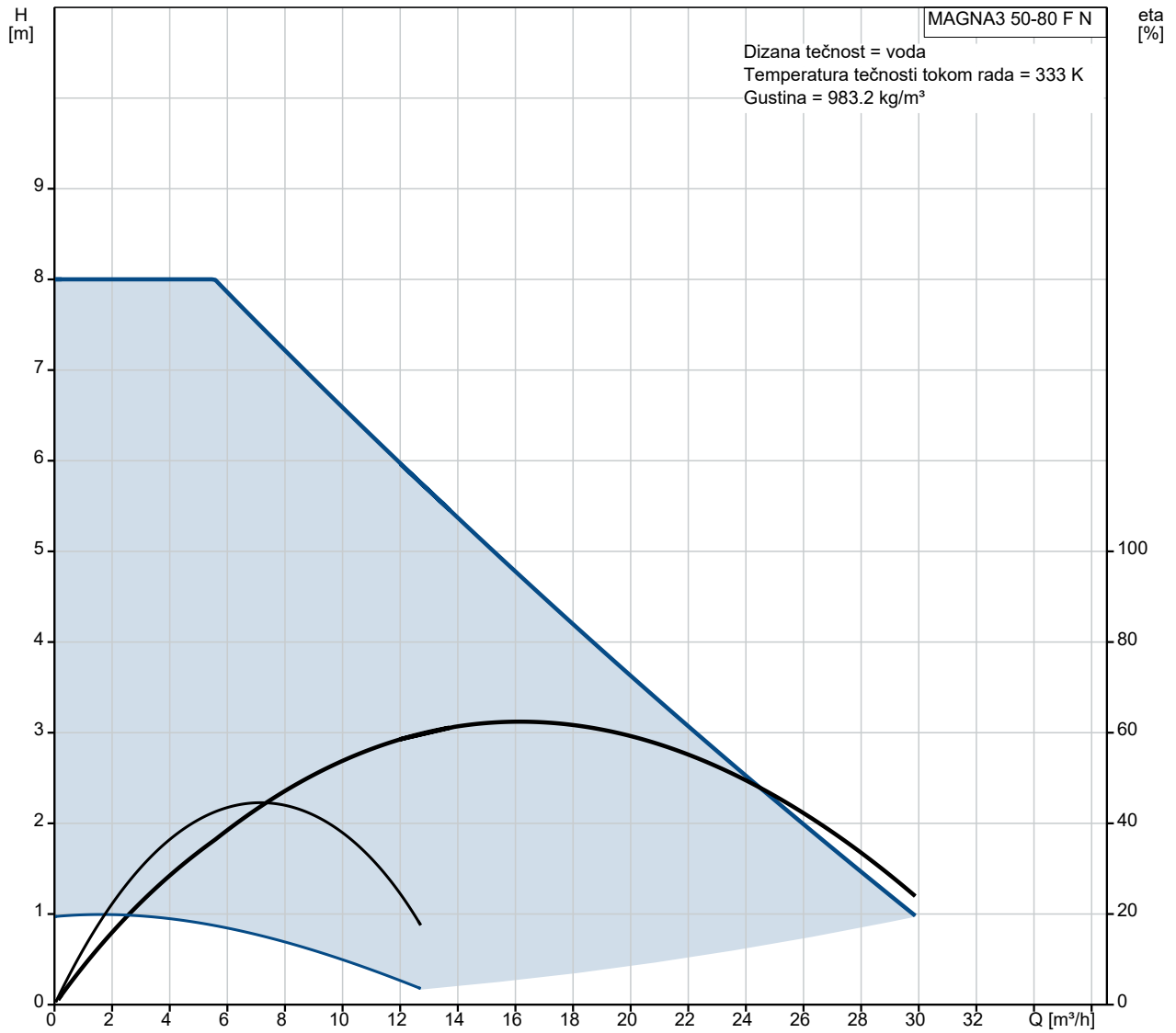
Napravio:

Telefon:

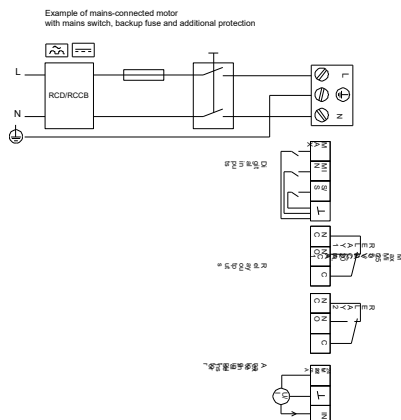
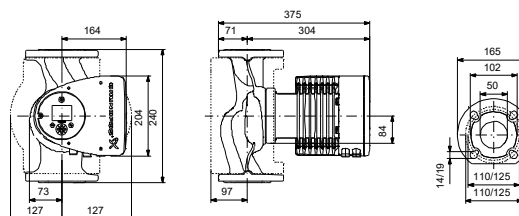
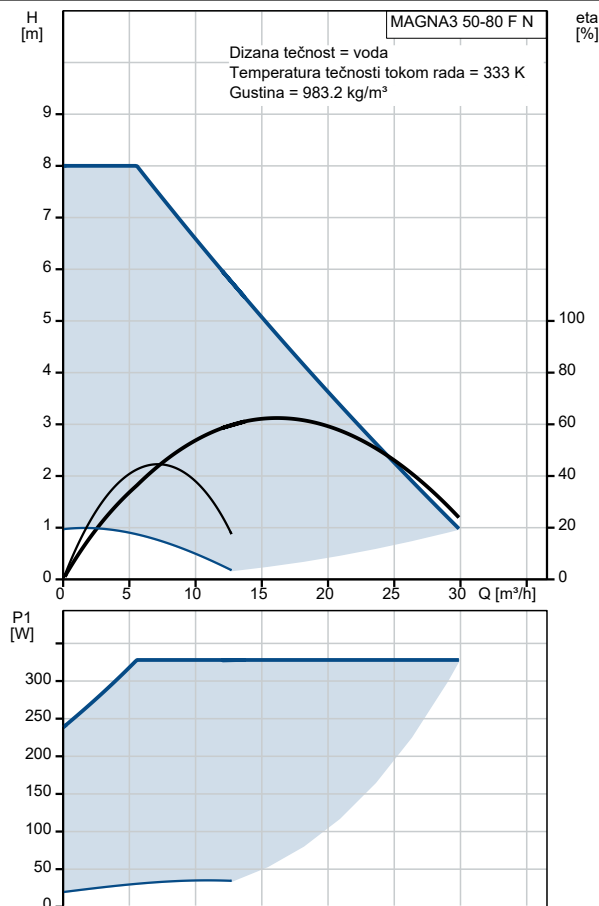
Datum: 15.4.2021.

Kol.	Opis
	<p data-bbox="194 333 676 398">Country of origin: DE Custom tariff no.: 84137030</p>

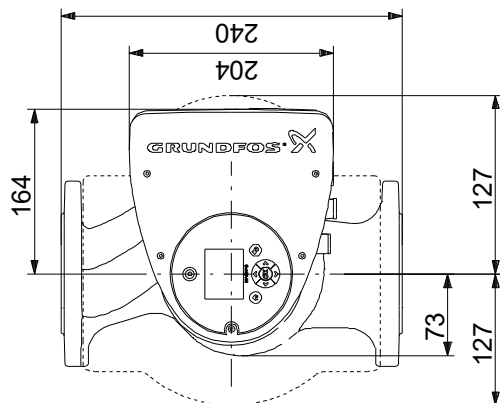
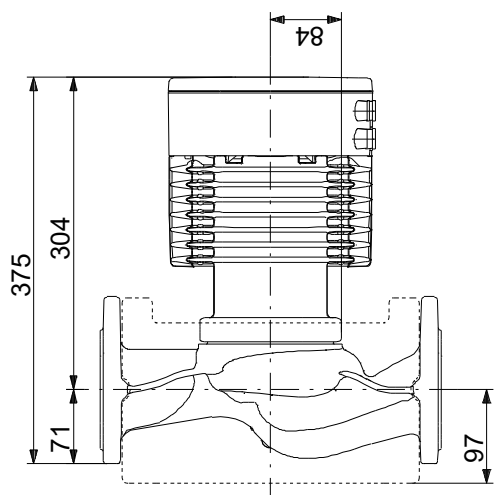
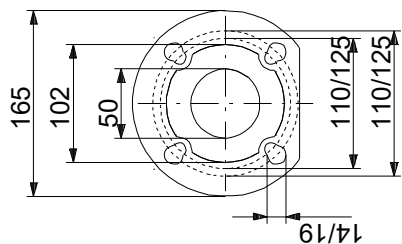
## 97924356 MAGNA3 50-80 F N



Opis	Vrednost
<b>Opšte informacije:</b>	
Ime proizvoda::	MAGNA3 50-80 F N
Šifra proizvoda:	97924356
EAN broj::	5710626494323
Cena:	€ 2329.23
<b>Tehnički:</b>	
Nazivni protok:	15.54 m³/h
Rated head:	4.912 m
Visina max.:	8 m
TF klasa:	110
Saglasnosti na natpisnoj pločici:	CE, VDE, EAC, CN ROHS, WEEE
Model:	D
<b>Materijali:</b>	
Kućište pumpe:	Nerđajući čelik
Kućište pumpe:	EN 1.4308
Kućište pumpe:	ASTM 351 CF8
Rotor:	PES 30%GF
<b>Ugradnja:</b>	
Opseg temperature okruženja:	273 .. 313 K
Maksimalni radni pritisak:	1000 kPa
Standardna prirubnica:	DIN
Dimenzija izlaza pumpe:	DN 50
Nazivni pritisak:	PN 6/10
Dužina ugrađivanja:	240 mm
<b>Tečnost:</b>	
Dizana tečnost:	voda
Raspon temperature tečnosti:	263 .. 383 K
Selected liquid temperature:	333 K
Gustina:	983.2 kg/m³
<b>Elektro podaci:</b>	
Potrebna snaga - P1:	21 .. 328 W
Frekvencija struje:	50 / 60 Hz
Potrebni napon:	1 x 230 V
Maksimalna potrošnja struje:	0.22 .. 1.53 A
Klasa zaštite (IEC 34-5):	X4D
Klasa izolacije (IEC 85):	F
<b>Ostali:</b>	
Energija (EEI):	0.18
Neto masa:	18.2 kg
Bruto masa:	20.4 kg
Shipping volume:	0.046 m³
Danski VVS Br.:	380983508
Swedish RSK No.:	5803223
Country of origin:	DE
Custom tariff no.:	84137030



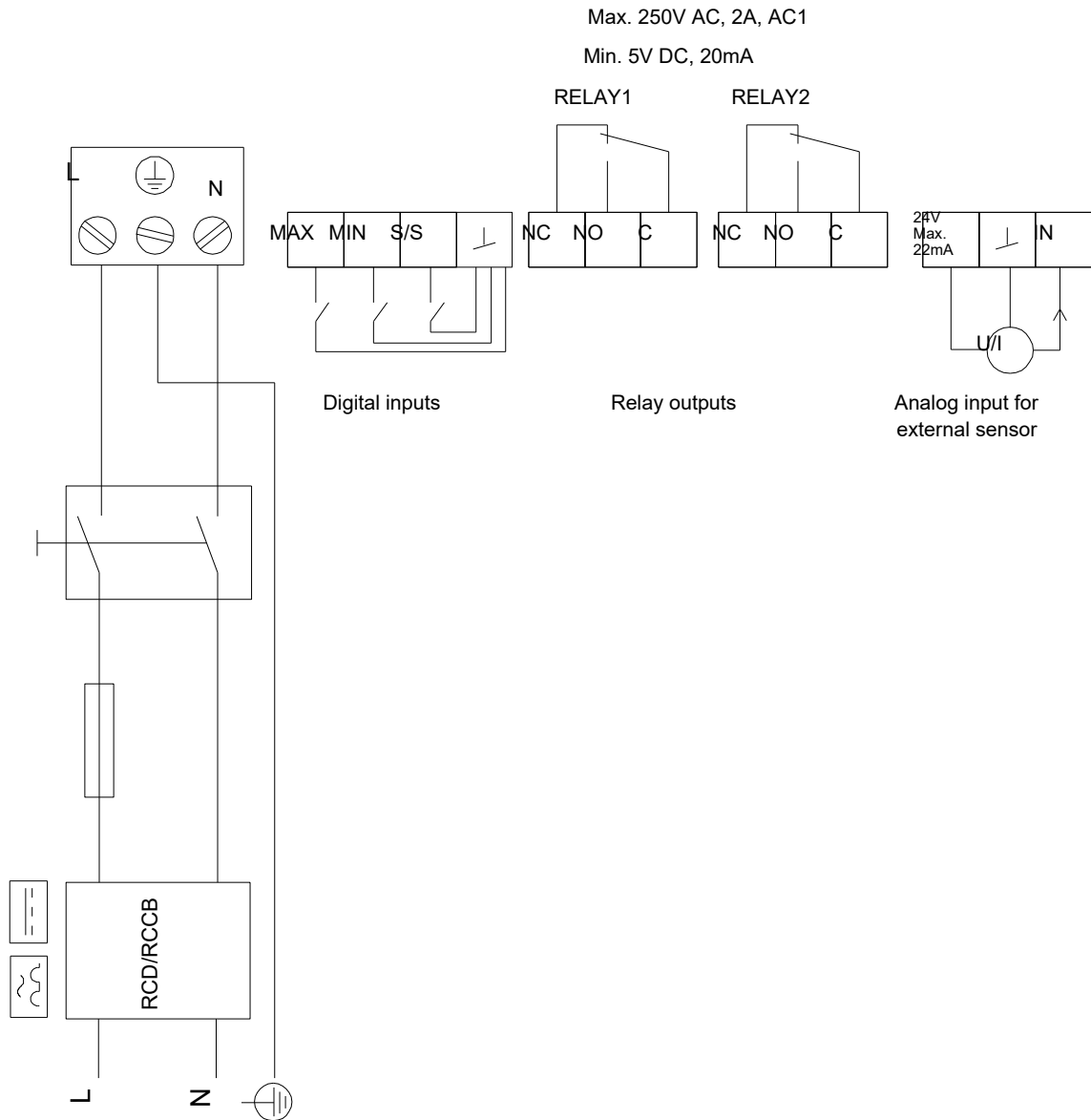
## 97924356 MAGNA3 50-80 F N



Napomena! Sve jedinice su u [mm] ukoliko drugačije nije navedeno.  
Upozorenje: Ovaj pojednostavljeni dimenzioni crtež ne pokazuje sve detalje.

## 97924356 MAGNA3 50-80 F N

Example of mains-connected motor with mains switch, backup fuse and additional protection



Pažnja! Sve jedinice su u [mm] ukoliko nije rečeno drugačije.